

**Aeroporto Valerio Catullo di Verona Villafranca**

Codice ICAO 4E  
ARP: 45°23'47" N, 010°53'16" E

scala 1:1.000

QUOTE:

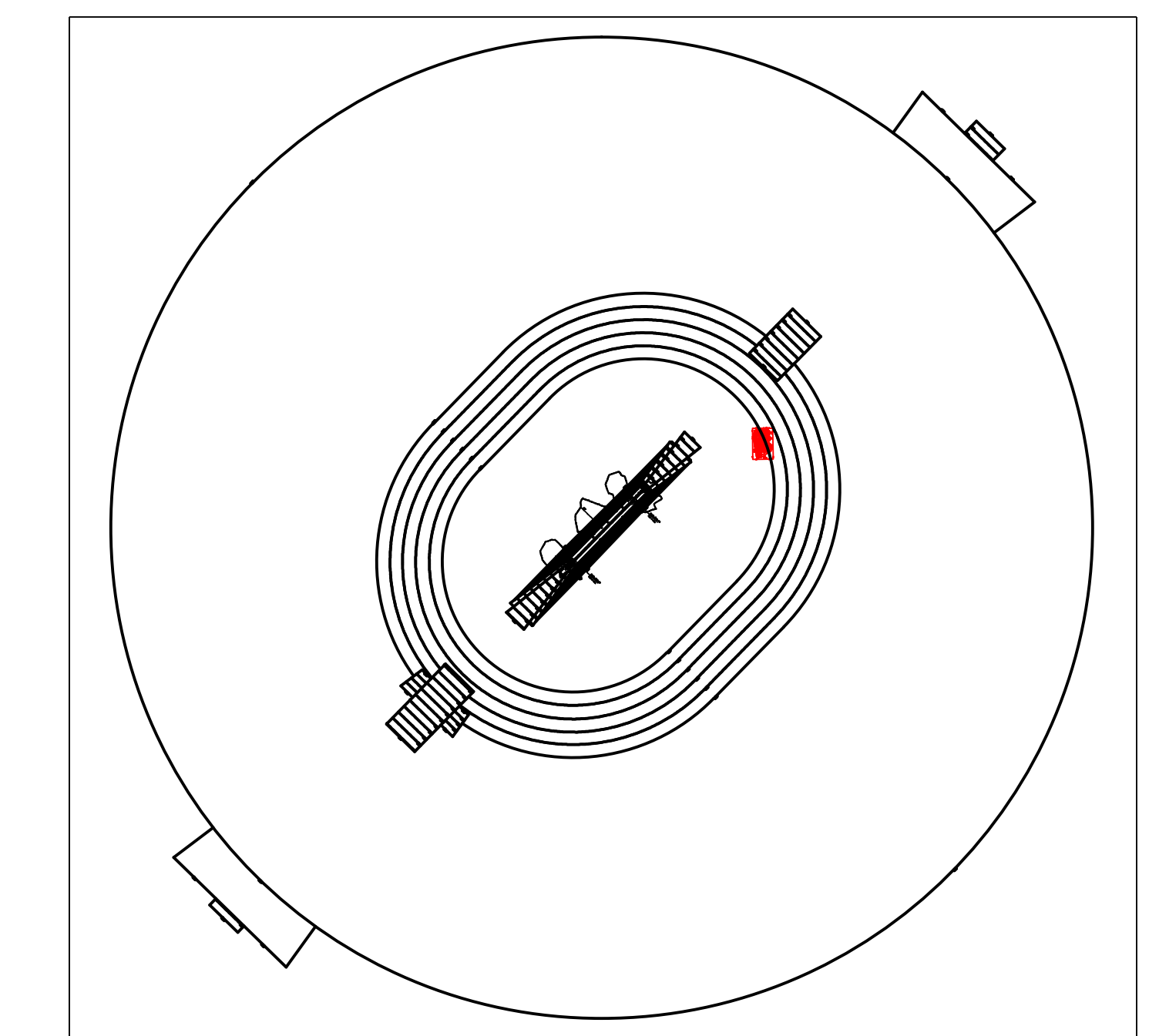
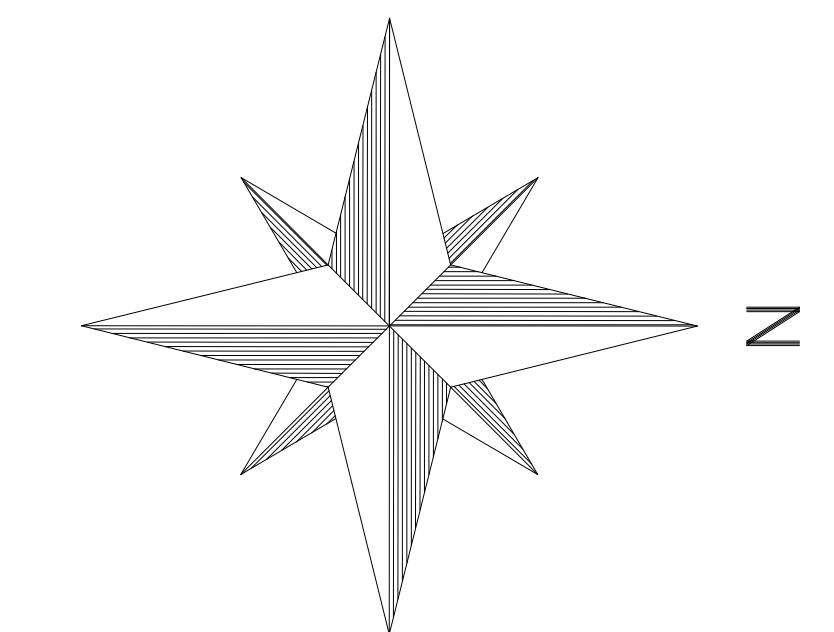
quota assoluta soglia 04: 66,9m s.l.m.m.  
quota assoluta soglia 22: 72,6m s.l.m.m.  
quota assoluta fine pista 04: 72,5m s.l.m.m.  
quota assoluta fine pista 22: 66,6m s.l.m.m.  
quota assoluta ARP: 72,8m s.l.m.m.

TIPOLOGIA DI OPERAZIONI:

Decolli per piste 04-22  
Atterraggi per pista 04  
Atterraggio strumentale di precisione per pista 04

DISTANZE DICHIARATE:

Designazione Runway	TORA (m)	TODA (m)	ASDA (m)	LDA (m)
04	3068	3234	3068	3010
22	3068	3345	3068	2657



**111.9**

**131.9**



Ente Nazionale per l'Aviazione Civile

AEROPORTO VALERIO CATULLO  
DI VERONA VILLAFRANCA

MAPPE DI VINCOLO E LIMITAZIONI RELATIVE  
AGLI OSTACOLI ED AI PERICOLI PER LA NAVIGAZIONE AEREA  
(Art. 707 commi 1, 2, 3, 4 Codice della Navigazione)



STUDIO ELABORATO  
COMUNE DI VERONA  
PLANIMETRIA CATASTALE FOLGIO N. 291  
CON SUPERFICIE DI INVILUPPO

P.H. PROGETTAZIONE INFRASTRUTTURE E SISTEMI: Ing. Michele ADAMI

NULLA OSTA ENAC DI PUBBLICAZIONE Prot. 88536 del 20/08/2014